

ResMed

ApneaLink™ Air

Introducción

Su médico o proveedor de asistencia sanitaria le entregó el dispositivo ApneaLink Air para realizar una prueba que permita determinar si usted padece trastornos respiratorios del sueño. El dispositivo recoge información acerca de cuánto respira usted durante la noche y de qué tan bien lo hace. Lea las siguientes instrucciones en su totalidad antes de comenzar la prueba.

Uso indicado

El dispositivo ApneaLink Air está indicado para ser utilizado por los proveedores de asistencia sanitaria a efectos de contribuir al diagnóstico de trastornos respiratorios del sueño en pacientes adultos. ApneaLink Air registra los siguientes datos del paciente: flujo de aire nasal respiratorio, ronquido, saturación de oxígeno en sangre, pulso y esfuerzo respiratorio durante el sueño. El dispositivo utiliza esos registros para elaborar un informe destinado al proveedor de asistencia sanitaria, que puede contribuir al diagnóstico de trastornos respiratorios del sueño o a una investigación clínica más profunda. El dispositivo está diseñado para uso hospitalario y domiciliario bajo las indicaciones de un profesional sanitario.

Contraindicaciones

- El sistema ApneaLink Air no debe utilizarse cerca de un equipo de resonancia magnética.
- Riesgo de explosión: no use el sistema ApneaLink Air en un ambiente explosivo ni en presencia de gases o anestésicos inflamables.

Advertencias y precauciones generales

ADVERTENCIA

No use el sistema si alguno de los accesorios se encuentra rasgado, roto o doblado, o si la carcasa del dispositivo ApneaLink Air está rota.

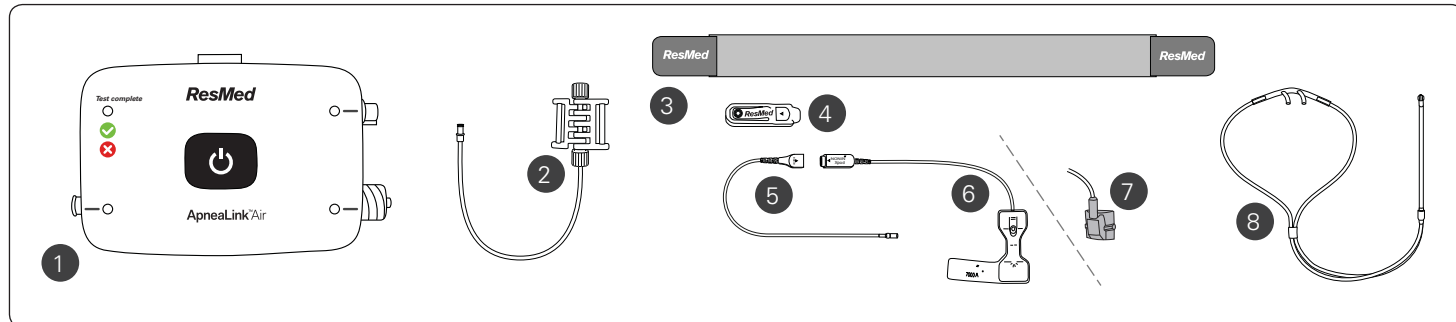
PRECAUCIÓN

- En EE. UU., la ley federal exige que este dispositivo sea vendido únicamente por un médico o por su orden.
- No instale el sistema ApneaLink Air mientras se encuentra conectado a una computadora personal a través de un puerto USB.

Equipo

El sistema ApneaLink Air incluye:

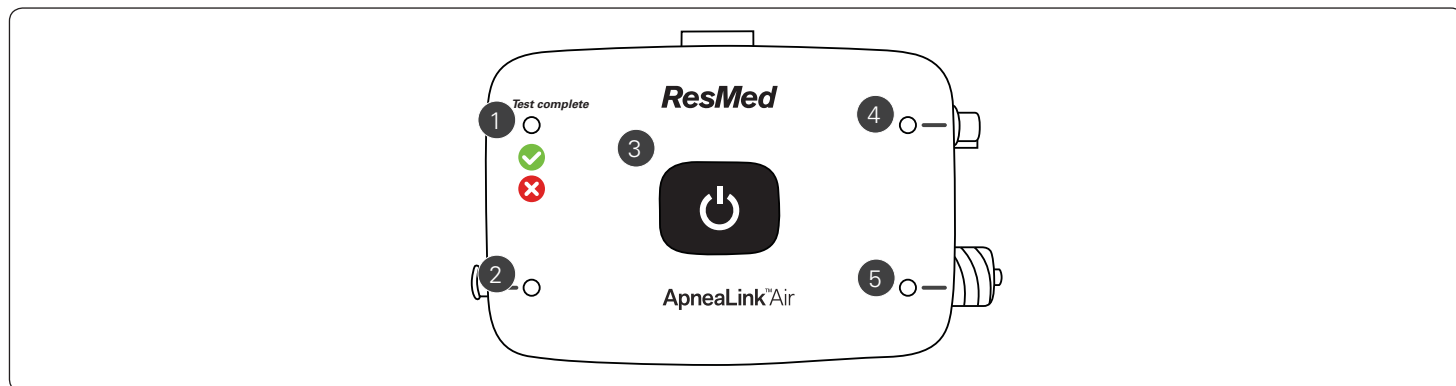
- | | | | |
|---|--|---|---|
| 1 | Dispositivo ApneaLink Air | 6 | Sensor digital del oxímetro descartable (opcional) |
| 2 | Sensor de esfuerzo (opcional) | 7 | Sensor digital del oxímetro reutilizable (opcional) |
| 3 | Cinturón | 8 | Cánula nasal |
| 4 | Pinza del cinturón del oxímetro (opcional) | 9 | Bolso (no se muestra) |
| 5 | Oxímetro (opcional) | | |



Interfaz del ApneaLink Air

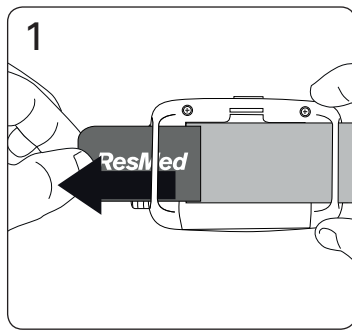
El dispositivo ApneaLink Air tiene las luces, los conectores y el botón que se indican a continuación:

- | | | | |
|---|---|---|---|
| 1 | Luz indicadora del estudio | 4 | Conector del oxímetro y luz del accesorio |
| 2 | Conector de la cánula nasal y luz del accesorio | 5 | Conector del sensor de esfuerzo y luz del accesorio |
| 3 | Botón de encendido | | |



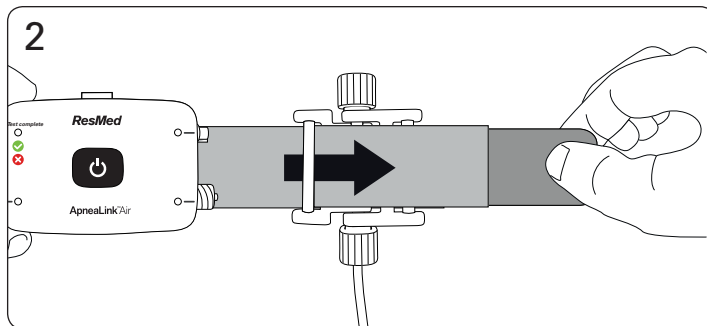
Colocación del dispositivo en el cinturón

Antes de colocar el dispositivo en el cinturón, asegúrese de que las pilas estén instaladas. Para instalar las pilas, abra la tapa de las pilas en la parte posterior del dispositivo e inserte dos pilas AAA nuevas.

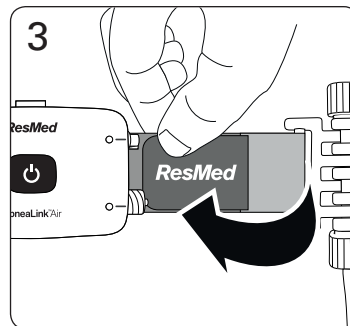


1. Pase un extremo del cinturón por las ranuras situadas en la parte posterior del dispositivo. Compruebe que el dispositivo quede colocado en la posición que aparece en la figura.

Si va a usar el sensor de esfuerzo, siga los siguientes pasos:



2. Dé vuelta el dispositivo. Pase el extremo del cinturón situado más cerca del dispositivo por una de las ranuras del sensor de esfuerzo (si lo va a utilizar).



3. Pegue la lengüeta en el cinturón. Deslice el dispositivo hasta ubicarlo en un sitio cercano al sensor de esfuerzo.

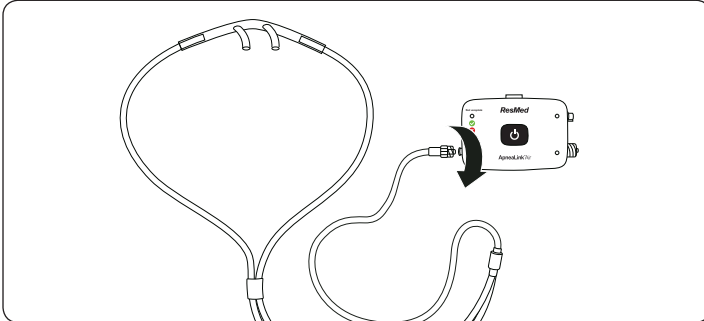
Conexión de los accesorios al dispositivo

PRECAUCIÓN

No sople dentro de los conectores de la cánula nasal o el sensor de esfuerzo.

Es posible que los accesorios ya estén conectados al dispositivo. Si no lo están, conéctelos como se muestra a continuación.

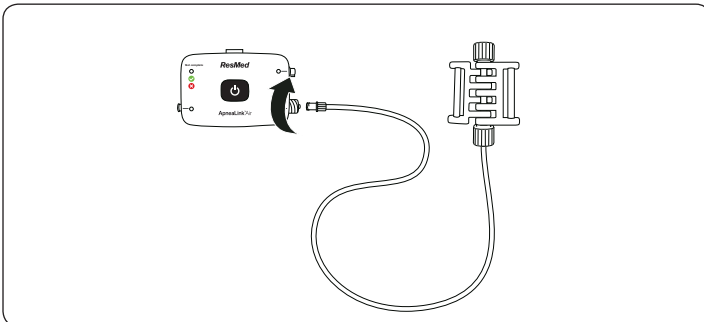
Conexión de la cánula nasal



Desenrosque y retire la tapa protectora e inserte el extremo de conexión de la cánula nasal dentro del conector para la cánula nasal del dispositivo. Gire a la derecha hasta que el conector esté firme.

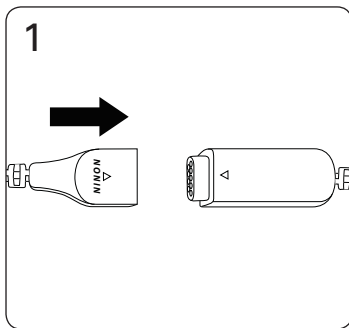
Nota: Guarde las tapas protectoras, para usarlas cuando termine la prueba.

Conexión del sensor de esfuerzo (si lo va a utilizar)

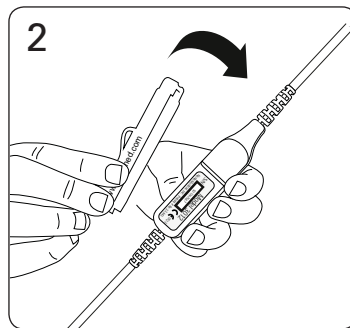


Desenrosque y retire la tapa protectora e inserte el extremo de conexión del sensor de esfuerzo dentro del conector para el sensor de esfuerzo del dispositivo. Gire a la derecha hasta que el conector esté firme.

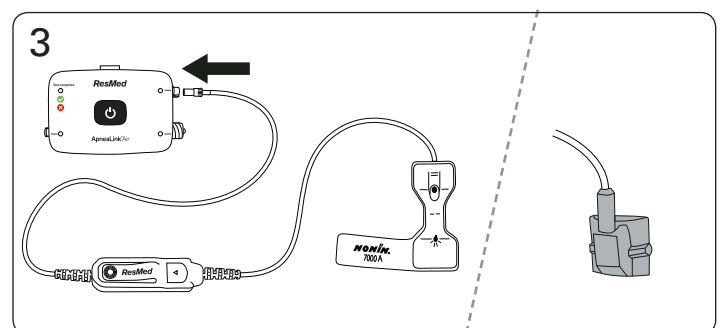
Conexión del oxímetro (si lo va a utilizar)



1. Conecte el sensor digital al oxímetro.



2. Conecte la pinza del cinturón al oxímetro.

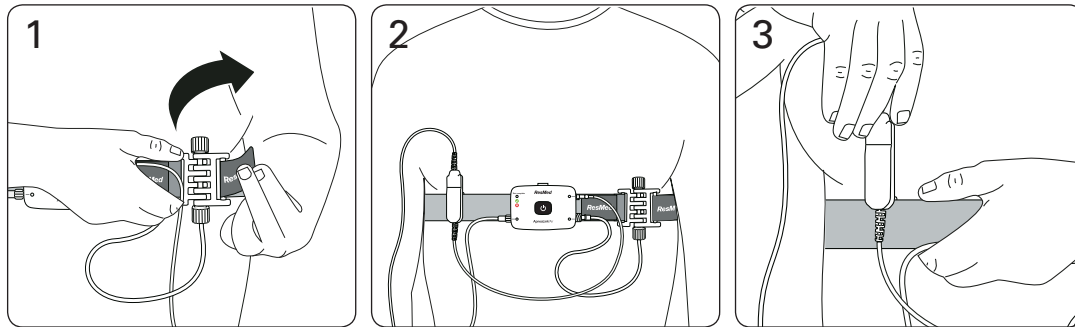


3. Conecte el oxímetro en el conector para el oxímetro del dispositivo, empujándolo para que se conecte.

Colocación del cinturón

⚠ PRECAUCIÓN

Para evitar irritación o reacciones alérgicas, colóquese el cinturón y el dispositivo sobre una camiseta de manga larga.



1. Pásese el cinturón alrededor del cuerpo. Pase el extremo del cinturón por la ranura del sensor de esfuerzo (si lo va a utilizar) y pegue la lengüeta en el cinturón. Si no va a utilizar el sensor de esfuerzo, pegue la lengüeta en el cinturón.
2. Compruebe que el cinturón le quede firme y cómodo y que el dispositivo esté colocado en el centro del pecho.
3. Si va a utilizar un oxímetro, deslice la pinza por el cinturón. La pinza debe quedar colocada en el mismo lado del cuerpo que el sensor digital del oxímetro.

Colocación de los accesorios

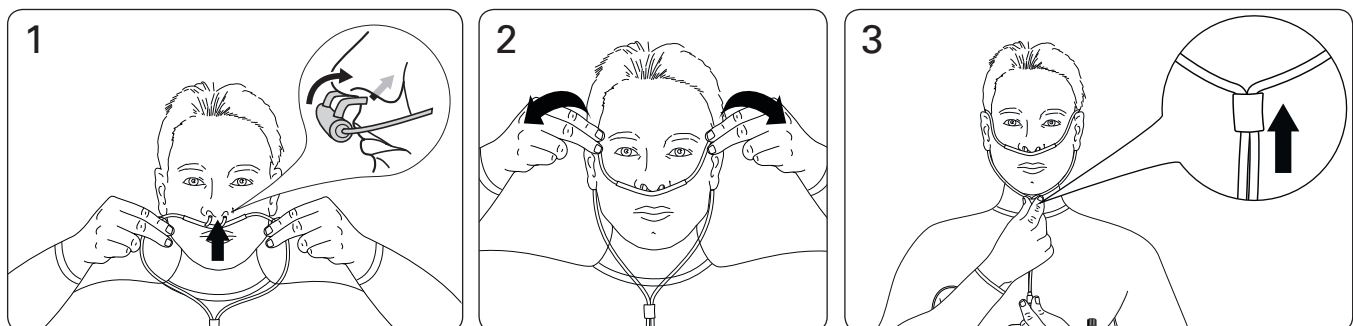
⚠ PRECAUCIÓN

Si aparece una erupción, irritación o coloración roja debida a la cánula nasal o al sensor digital, deje de usar el sistema y comuníquese con el médico o proveedor de asistencia sanitaria. Puede que tenga una reacción alérgica.

Cánula nasal

⚠ ADVERTENCIA

Asegúrese de que la cánula esté colocada de la forma que se describe, para que no suponga un riesgo de estrangulación.



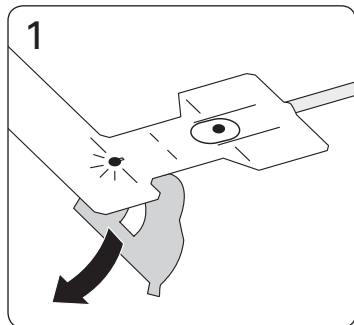
1. Inserte las puntas en las narinas. Asegúrese de que el lado curvo quede apuntando hacia la parte posterior de la nariz.
2. Pase el tubo de plástico por detrás de las orejas.
3. Empuje la pieza deslizante hacia arriba, hacia el mentón, hasta que el tubo de plástico esté firme y cómodo.

Nota: Si la cánula nasal no se sostiene en la nariz, use cinta médica o vendajes adhesivos sobre las mejillas para mantenerla en su sitio.

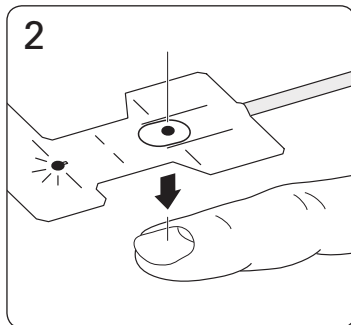
Sensor digital descartable (si lo va a utilizar)

ADVERTENCIA

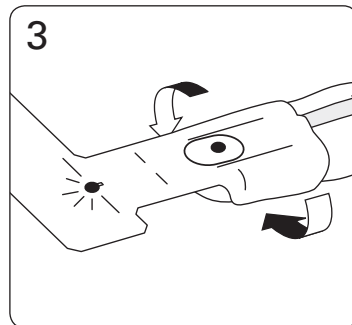
Asegúrese de que la pinza del oxímetro esté colocada del mismo lado del cuerpo que el sensor digital, para que no suponga un riesgo de estrangulación.



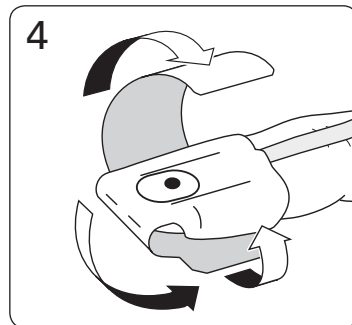
1. Extraiga el forro del sensor.



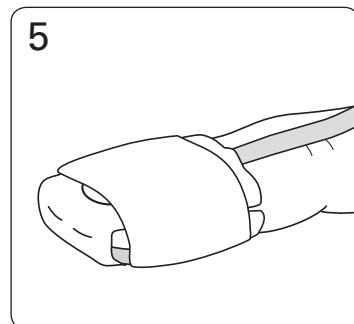
2. Coloque el sensor sobre el dedo anular de la mano no dominante. Alinee la figura de la uña del sensor digital con su propia uña.



3. Doble las lengüetas laterales alrededor de ambos lados del dedo.



4. Doble la lengüeta superior por debajo del dedo y luego envuélvala alrededor de él.



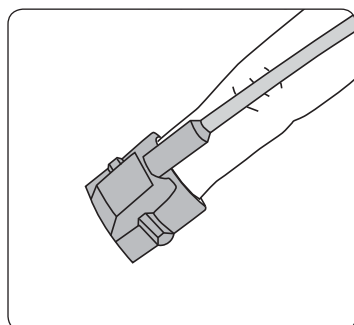
5. El sensor debe quedar colocado como se muestra en la figura.

Nota: Si el sensor digital le queda incómodo, puede pasarlo a otro dedo o a la otra mano.

Sensor digital reutilizable (si lo va a usar)

ADVERTENCIA

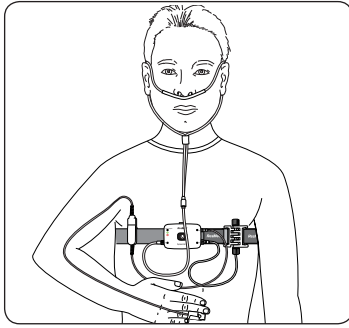
Asegúrese de que la pinza del oxímetro esté colocada del mismo lado del cuerpo que el sensor digital, para que no suponga un riesgo de estrangulación.



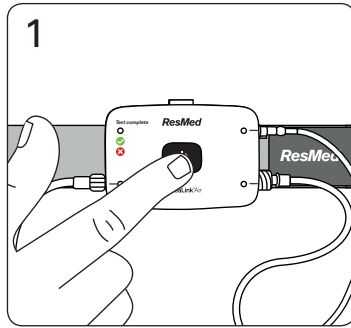
1. Para colocar el sensor digital reutilizable, deslícelo por el dedo índice de la mano no dominante, como se muestra en la figura.

Nota: Si el sensor digital le queda incómodo, puede pasarlo a otro dedo o a la otra mano.

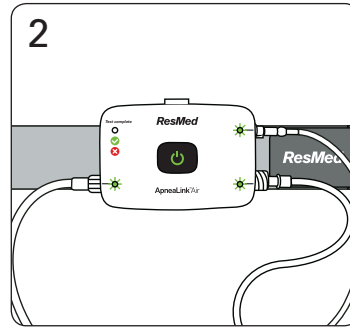
Inicio de la prueba



Cuando está correctamente instalado, el sistema completo se ve así.



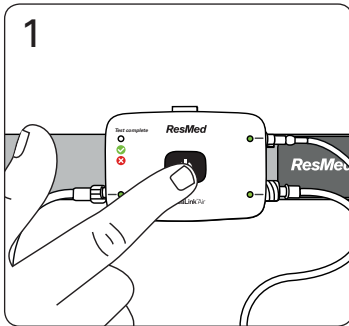
1. Mantenga oprimido el botón de encendido situado en el centro del dispositivo durante unos tres segundos o hasta que se encienda la luz.



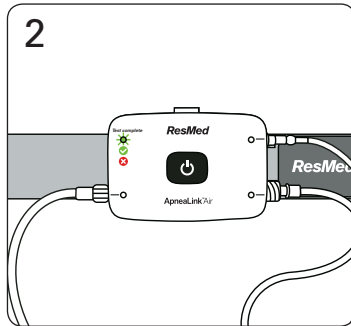
2. Compruebe que las luces situadas junto a los accesorios que está utilizando estén de color verde. Si alguna de esas luces está de color rojo y parpadea, el accesorio en cuestión no está bien conectado.

Una vez iniciada la prueba, vaya a dormir como lo hace habitualmente. Las luces del dispositivo se atenuarán luego de transcurridos 10 minutos. Si debe levantarse durante la noche por cualquier motivo, deje el equipo encendido a menos que no tenga pensado volver a dormir. Puede quitarse el sensor digital del oxímetro si debe ir al baño o lavarse las manos. Vuelva a colocarse el sensor digital del oxímetro antes de volver a dormir.

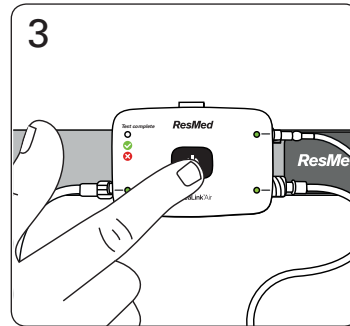
Detención de la prueba



1. Mantenga oprimido el botón de encendido durante unos tres segundos.



2. Compruebe que la luz indicadora del estudio esté encendida y de color verde. Esto significa que la prueba se ha realizado. Si la luz indicadora del estudio es de color rojo, cambie las baterías y repita la prueba la noche siguiente.



3. Mantenga oprimido el botón de encendido durante unos tres segundos para apagar el dispositivo.

Nota:

- Para volver a revisar la luz indicadora del estudio, oprima el botón de encendido hasta que se encienda la luz (durante unos tres segundos) y luego oprima el botón de nuevo brevemente.
- Para cambiar las pilas, abra la tapa de las pilas en la parte posterior del dispositivo e inserte dos pilas AAA nuevas.
- El dispositivo no requiere ninguna reparación ni mantenimiento antes del registro.

Desmontaje y devolución del dispositivo

Cuando la prueba se haya realizado:

1. Quítese el cinturón del cuerpo.
2. Extraiga todos los conectores del dispositivo.
3. Vuelva a enroscar las tapas protectoras en el conector de la cánula nasal y del sensor de esfuerzo.
4. Desconecte el sensor digital del oxímetro.
5. Extraiga el dispositivo del cinturón.
6. Tire la cánula nasal y el sensor digital descartable (consulte la sección Equipo en la primera página).
7. Coloque todo lo demás nuevamente en el bolso y devuélvalo al médico o proveedor de asistencia sanitaria según se lo hayan solicitado.

No intente limpiar el dispositivo.

Solución de problemas

Problema/Causa posible	Posible solución
La luz indicadora del estudio no se enciende cuando se oprime el botón de encendido.	
Las pilas están agotadas.	Cambie las pilas abriendo la tapa de las pilas e insertando dos pilas AAA nuevas.
El equipo está averiado.	Si la luz no se enciende luego de cambiar las pilas, devuelva el dispositivo al médico o proveedor de asistencia sanitaria.
Una de las luces de los accesorios está de color rojo luego de comenzar la prueba.	
El accesorio no está bien conectado.	Deje el dispositivo encendido y vuelva a conectar el accesorio de acuerdo con las instrucciones. Si está utilizando el oxímetro, vuelva a conectar el sensor digital al oxímetro. Compruebe que la luz se haya puesto verde.
El accesorio no está bien colocado.	Deje el dispositivo encendido y vuelva a colocarse el accesorio de acuerdo con las instrucciones. Compruebe que la luz se haya puesto verde.
El accesorio o el dispositivo está averiado.	Si no logra que la luz se ponga verde, devuelva el dispositivo y los accesorios al médico o proveedor de asistencia sanitaria.
Todas las luces (incluida la luz indicadora del estudio) se ponen de color rojo y parpadean al encender el dispositivo.	
El equipo está averiado.	Devuelva el dispositivo al médico o proveedor de asistencia sanitaria.
La luz del sensor de esfuerzo está de color rojo y parpadea al despertar por la mañana.	
El sensor de esfuerzo se desconectó durante la noche.	Cambie las pilas y vuelva a usar el dispositivo la noche siguiente.
Una de las luces de los otros accesorios está de color rojo y parpadea al despertar por la mañana.	
Uno de los otros accesorios se desconectó durante la noche.	Revise la luz indicadora del estudio como se describe en <i>Detención de la prueba</i> . Si la luz está de color verde, la prueba se realizó correctamente. Si la luz está de color rojo, cambie las baterías y vuelva a usar el dispositivo la noche siguiente.
La luz indicadora del estudio se pone de color rojo al apagar el dispositivo en la mañana.	
El dispositivo no recogió suficientes datos.	Cambie las pilas y vuelva a usar el dispositivo la noche siguiente.
La luz indicadora del estudio está apagada al apagar el dispositivo en la mañana.	
Las pilas se agotaron durante la noche.	Cambie las pilas y vuelva a usar el dispositivo la noche siguiente.

Compatibilidad electromagnética

El dispositivo ApneaLink Air satisface todos los requisitos de compatibilidad electromagnética (CEM) aplicables de conformidad con la CEI 60601-1-2, para entornos residenciales, comerciales y de industria ligera. Los equipos de comunicaciones inalámbricas, como por ejemplo equipos de redes domésticas inalámbricas, teléfonos celulares, teléfonos inalámbricos y sus estaciones base, así como walkie-talkies, pueden afectar al dispositivo y deben mantenerse a una distancia mínima del dispositivo. A modo de ejemplo, la distancia para un teléfono celular típico con una potencia de salida máxima de 2 W sería de 3,3 m (10' 8").

Para obtener más información, consulte Emisiones e inmunidad electromagnética en www.resmed.com, en la página Pacientes y Familias bajo Servicio y asistencia. Si no tiene acceso a Internet, comuníquese con el representante de ResMed.

Símbolos

- IP22 Protegido contra objetos del tamaño de un dedo y contra el goteo de agua cuando se lo inclina hasta 15 grados respecto de la orientación especificada.



Fabricante: ResMed Ltd 1 Elizabeth Macarthur Drive Bella Vista NSW 2153 Australia.

Para obtener información acerca de otras sucursales de ResMed en todo el mundo, consulte el sitio web ResMed.com.

Para información de patentes y otra propiedad intelectual, consulte ResMed.com/ip. ApneaLink y AirView son marcas comerciales, marcas registradas, o ambas, de la familia de compañías ResMed.

© 2019 ResMed Ltd.

228692/2 2019-09

Líderes mundiales en medicina respiratoria y del sueño
ResMed.com

CE
0123

ResMed